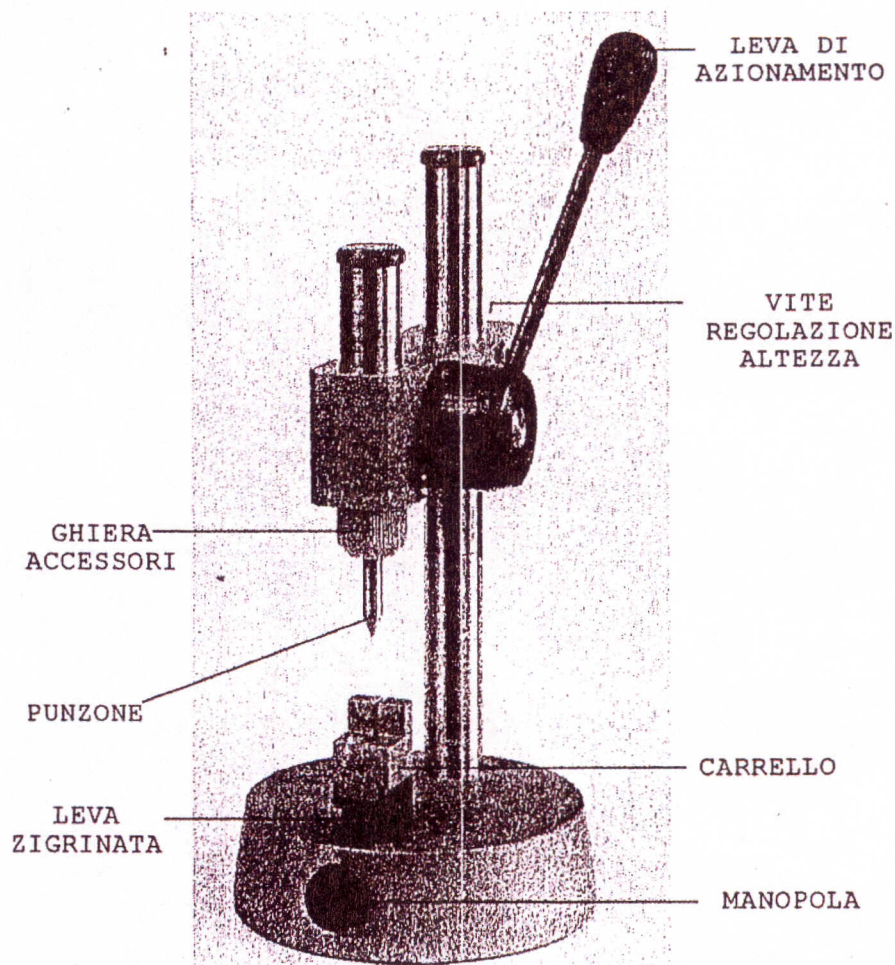


# ISTRUZIONI



Complimenti per aver acquistato "l'Indispensabile".

Questo strumento è il risultato di accurati studi fatti per soddisfare le esigenze di chi lavora nel settore della orologeria al fine di semplificare alcune operazioni tipiche di questa attività.

Per fabbricare questo prodotto sono stati utilizzati i migliori materiali ed è stato sottoposto ad accurati controlli di qualità per poter funzionare tranquillamente per un lungo periodo senza bisogno di manutenzione.

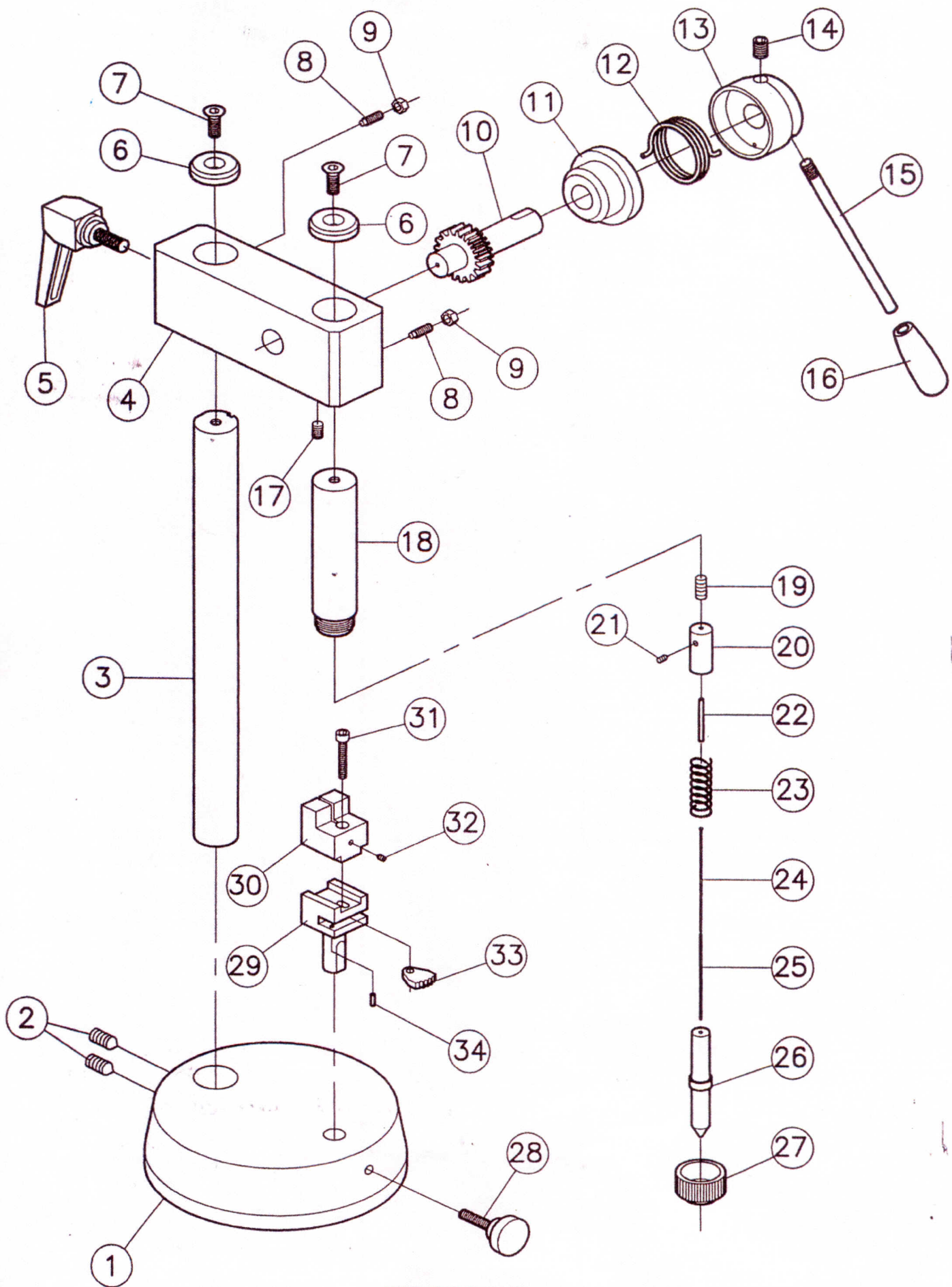
Prima parte

## ESPULSIONE PERNI

(A) Regolare l'altezza del corpo superiore svitando la vite regolazione altezza per avvicinare il punzone al bracciale da regolare.

(B) Scegliere il punzone adatto al foro del bracciale.

(C) Posizionare il bracciale sul carrello con la mano sinistra, sbloccare il carrello spostando la leva zigrinata a sinistra col pollice destro, far combaciare la punta del punzone con il foro del bracciale abbassando la leva di azionamento e quindi bloccare il carrello girando la leva zigrinata a destra. A questo punto abbassare la leva di azionamento per procedere alla estrazione del perno che uscirà posteriormente sulla base.



**CERIANI**  
 MACCHINE UTENSILI  
 SUSTINENTE (MN)

COMPLESSIVO PUNZONATRICE

PARTICOLARE

**ESPLOSO**